

# АгроПилот

ООО «АгроПилот» тел.: 0-800-300-870, +380 (97) 0-300-870

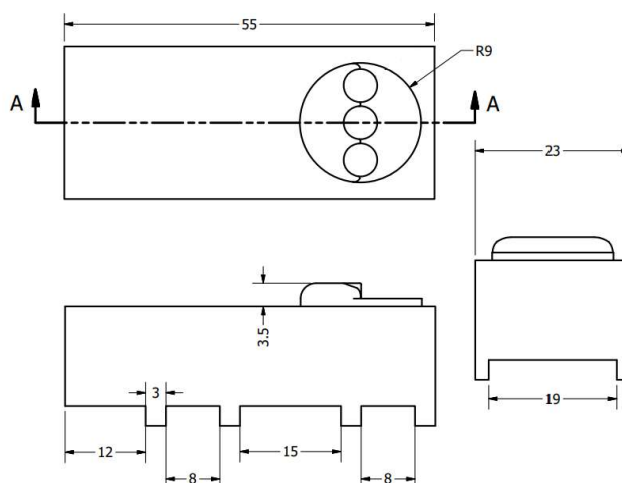
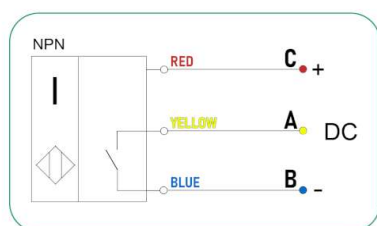
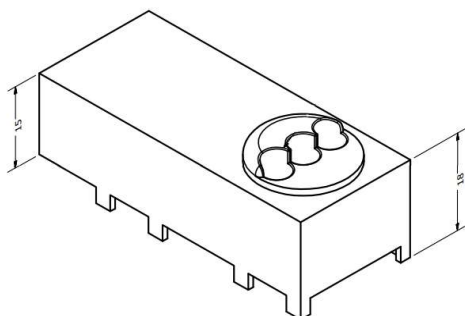
## Инфракрасный датчик семян «AgroPilot IR940»

Инфракрасный датчик нормы высева IR940 является экономичным решением для подсчета: мелких, средних и крупных типов семян. Измеряет количество семян и дает оператору уверенность в том, что семена высеваются. Датчик контроля высева семян универсален, максимальное количество учитываемых семян до 400 штук в секунду с точностью до 98% в зависимости от применения датчика. Примеры: кукуруза, соя, подсолнечник, сорго, сахарная свекла и съедобные бобы.



### Характеристики:

- Совместим с большинством мониторов сеялок.
- Тип NPN (закрывающий контакт)
- Температура хранения - 55°C – 105°C
- Рабочая температура - 0°C – 85°C
- Влажность - 0 – 95%
- Диапазон питающего напряжения от 7 до 24 вольт постоянного тока.



Используя оптическую технологию, датчики семян IR940 работают по принципу фотодетекции. Инфрo-красные светодиоды (LED) создают тонкое световое поле по всей внутренней части семенной трубки. Фотоприемник на противоположной стороне трубки непрерывно контролирует интенсивность света, любые семена, нарушающие источник света, выявляются фотодетектором, и соответствующий импульс передается на монитор. Поставляется с 3 инфракрасными светодиодами для обеспечения точной скорости посева.

## AGROPILOT SEED SENSOR IR940

