

AgroPilot

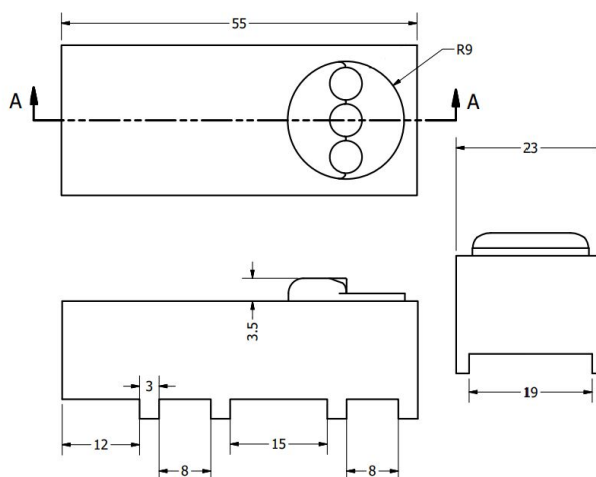
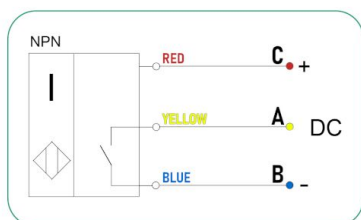
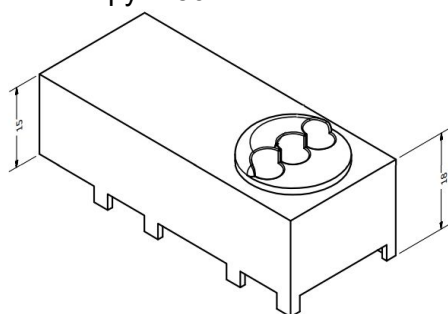
Інфрачервоний датчик насіння «AgroPilot IR940»

Інфрачервоний датчик норми висіву AgroPilot IR940 — це економічне рішення для підрахунку дрібного, середнього та великого насіння. Ви можете використовувати їх з будь-якими системами контролю висіву, які працюють з імпульсними датчиками, у сівалках де можливо встановити датчик у насіннепровід або сошник, незалежно від типу: овочеві сівалки, пропашні, зернові, комбіновані, сівалки для трав і газонів, сівалки точного висіву або спеціальні сівалки. Він вимірює кількість насіння і забезпечує оператору впевненість у тому, що насіння висівається. IR940 автоматично адаптується до умов використання, ігнорує вібрації та миттєво реагує на будь-який розмір насіння. Швидкість реакції дозволяє враховувати до 400 насінин за секунду з точністю до 98%, що дає змогу системі враховувати не лише окремі насінини, але й двійники.



Характеристики:

- Сумісний з більшістю моніторів сівалок
- Тип NPN (замикаючий контакт)
- Температура зберігання -40°C до 85°C
- Робоча температура 0°C до 70°C
- Вологість від 0 до 95%
- Діапазон напруги живлення від 7 до 24 вольт постійного струму.
- Споживаний струм: 50 мА



Використовуючи оптичну технологію, датчики насіння AgroPilot IR940 працюють за принципом фотодетекції. Датчик оснащений трьома інфрачервоними світлодіодами для забезпечення точної швидкості сівби. Інфрачервоні світлодіоди (LED) створюють тонке світлове поле по всій внутрішній частині насінневої трубки. Фотоприймач на протилежному боці трубки безперервно контролює інтенсивність світла. Будь-яке насіння, що порушує джерело світла, фіксується фотодетектором, а відповідний імпульс передається на монітор. На нашому сайті <https://AgroPilot.App> ви можете замовити датчики з будь-яким типом роз'єму та контактною схемою.

