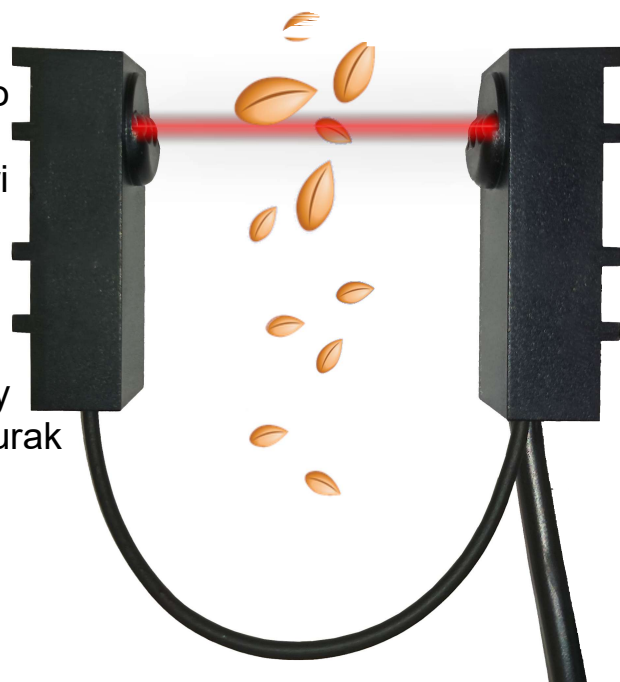


AgroPilot

<https://AgroPilot.App>, info@AgroPilot.App

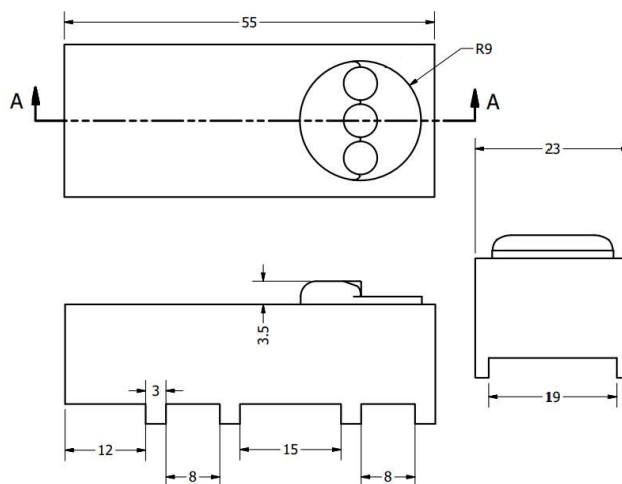
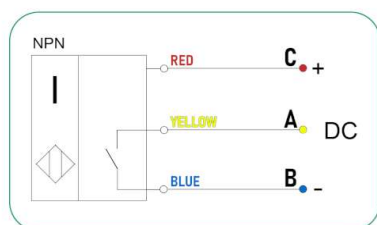
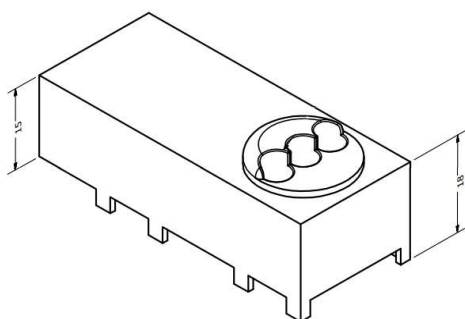
Czujnik podczerwieni do nasion «AgroPilot IR940»

Czujnik podczerwieni IR940 do kontroli norm wysiewu jest ekonomicznym rozwiązaniem do liczenia drobnych, średnich i dużych nasion. Mierzy ilość nasion i zapewnia operatorowi pewność, że nasiona są prawidłowo wysiewane. Czujnik kontroli wysiewu jest uniwersalny, maksymalna liczba rejestrowanych nasion wynosi do 400 sztuk na sekundę, z dokładnością do 98%, w zależności od zastosowania czujnika. Przykłady zastosowań: kukurydza, soja, słonecznik, sorgo, burak cukrowy i fasola jadalna..



Specyfikacja techniczna:

- Kompatybilny z większością monitorów siewników.
- Typ: NPN (styk zwierny).
- Temperatura przechowywania: od -55°C do +105°C.
- Temperatura pracy: od 0°C do +85°C.
- Wilgotność: od 0% do 95%.
- Zakres napięcia zasilania: od 7 do 24 V DC.



Wykorzystując technologię optyczną, czujniki nasion IR940 działają na zasadzie fotodetekcji. Diody podczerwieni (LED) generują cienkie pole świetlne wzdłuż wewnętrznej części rurki nasiennej. Fotodetektor umieszczony po przeciwnej stronie rurki nieustannie monitoruje intensywność światła. Każde nasiono, które zakłóca źródło światła, jest wykrywane przez fotodetektor, a odpowiedni impuls jest przesyłany do monitora. Czujnik jest wyposażony w 3 diody podczerwieni, co zapewnia precyzyjną kontrolę prędkości wysiewu.

SEED SENSOR IR940

