

AgroPilot

<https://AgroPilot.App>, info@AgroPilot.App

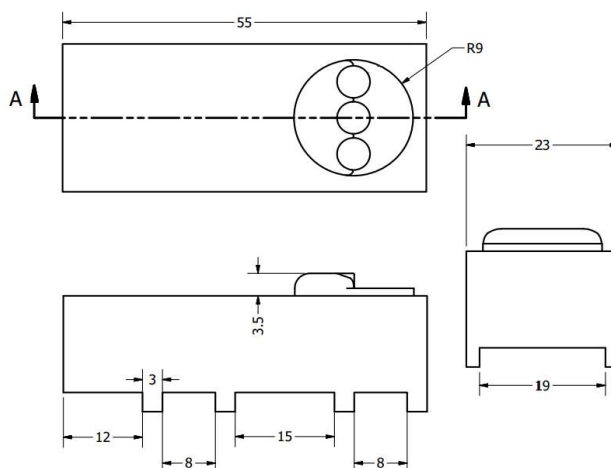
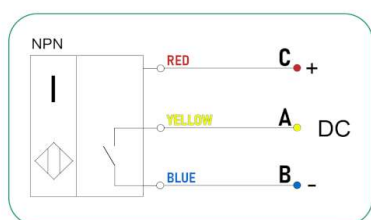
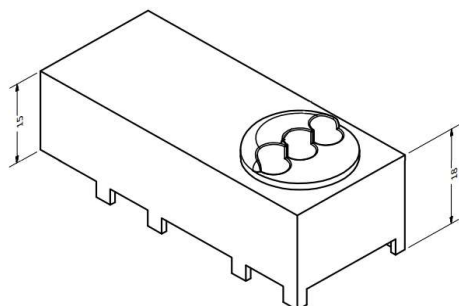
Sensor infravermelho de sementes «AgroPilot IR940»

O sensor infravermelho de taxa de semeadura IR940 é uma solução econômica para contar sementes de pequeno, médio e grande porte. Ele mede a quantidade de sementes e proporciona ao operador a confiança de que as sementes estão sendo semeadas corretamente. O sensor de monitoramento de semeadura é universal, com capacidade máxima de contagem de até 400 sementes por segundo e precisão de até 98%, dependendo da aplicação. Exemplos de sementes: milho, soja, girassol, sorgo, beterraba sacarina e feijões comestíveis.



Características:

- Compatível com a maioria dos monitores de semeadoras.
- Tipo NPN (contato de fechamento).
- Temperatura de armazenamento: -55°C a 105°C .
- Temperatura de operação: 0°C a 85°C .
- Umidade: 0% a 95%.
- Faixa de tensão de alimentação: de 7 a 24 volts em corrente contínua.



Usando a tecnologia óptica, os sensores de sementes IR940 funcionam com base no princípio da fotodetecção. LEDs infravermelhos criam um campo de luz fino em toda a parte interna do tubo de sementes. O fotodetector, localizado do lado oposto do tubo, monitora continuamente a intensidade da luz. Qualquer semente que interrompa a fonte de luz é detectada pelo fotodetector, e o pulso correspondente é transmitido para o monitor. O sensor é fornecido com 3 LEDs infravermelhos para garantir uma taxa de semeadura precisa.

SEED SENSOR IR940

